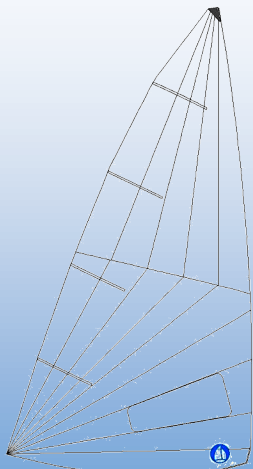


## Special

- unser Segel für die ganz leichten Segler und die sehr jungen Neueinsteiger
- flach profiliert (wie Blue Tack 2.0)
- verkürztes Unterliek (um ca. 30cm) und leicht verkürztes Achterliek für eine verringerte Segelfläche
- Schnitt: biradial
- verschiedene Tuchqualitäten möglich (wie Regattasegel oder etwas weicher und damit strapazierfähiger z.B. für Einsteiger)
- entspricht den Klassenvorschriften und kann bedenkenlos im Regattabereich eingesetzt werden
- individuell und passend zum Mast des Seglers gefertigt
- Kennzeichnung: weiß eingefasste Hals-Ecke



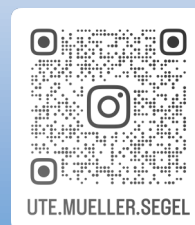
E - SPECIAL

## Das sind wir

- eine kleine Segelmanufaktur und Meisterbetrieb in Familienhand aus Rostock
- mehr als 40 Jahre Erfahrung im Segelmacherhandwerk
- wir sind selbst aktive Regattasegler und vor allem in der Europe unterwegs
- bei uns wird alles individuell und zu 100% von Fachleuten gefertigt
- wir fertigen selbst und verwenden an unseren Segeln und Persennigen so wenig wie möglich vorgefertigte Fremdprodukte
- wir fertigen für Sie Segel, Persenninge, Sprayhoods, Sonnensegel, Windschutz und vieles mehr
- außerdem sind bei uns Beschläge und Ausrüstung rund ums Boot erhältlich

## Unser Onlineshop

<https://shop.ute-mueller-segel.de>



## Boote-Segel-Ausrüstung

Ute & Matthias Müller GbR

Am Hechtgraben 1c

18147 Rostock

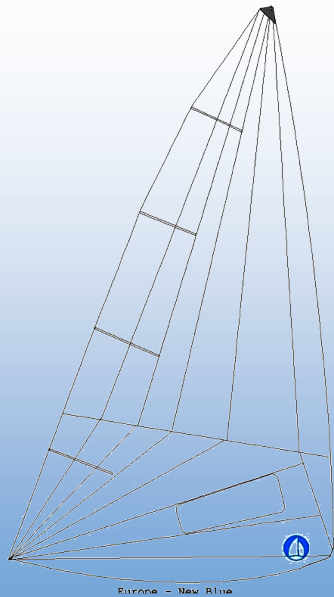
Telefon: 0381 697920

Email: [bsa-mueller@gmx.de](mailto:bsa-mueller@gmx.de)

[www.ute-mueller-segel.de](http://www.ute-mueller-segel.de)

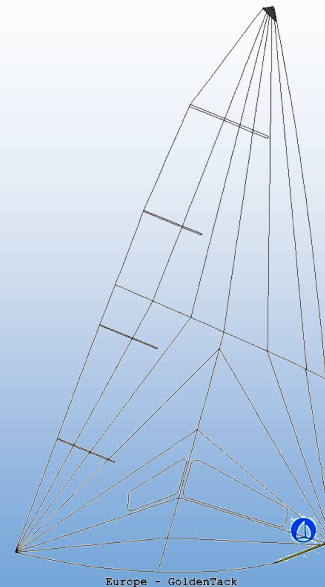
## Blue Tack 2.0

- unser flaches und wenig profiliertes Regattasegel
- empfohlen für Segler mit geringem Körpergewicht oder für Neueinsteiger mit noch wenig Erfahrung
- sehr leicht einstellbares Segel
- Schnitt: biradial
- individuell und passend zum Mast des Seglers gefertigt
- Kennzeichnung: blau eingefasste Hals-Ecke



## Gold Tack

- der Allrounder für alle Gewichtsklassen und jedes Leistungsniveau
- mäßig profiliertes Regattasegel, in allen Windbereichen einsetzbar
- entwickelt mehr Kraft als das Blue Tack 2.0 und erfordert entsprechend mehr seglerisches Können und höheres athletisches Niveau
- leicht und gut einstellbar
- Schnitt: triradial
- individuell und passend zum Mast des Seglers gefertigt
- Kennzeichnung: goldfarbend eingefasste Hals-Ecke



## Black Tack

- unser Regattasegel für alle, die gerne mit viel Power unterwegs sind
- für die schweren Segler und für Segler mit hohem athletischem Niveau
- stark profiliertes Segel für viel Kraftentwicklung
- lässt sich trotz der starken Profilierung gut einstellen
- Schnitt: semiradial
- individuell und passend zum Mast des Seglers gefertigt
- Kennzeichnung: schwarz eingefasste Hals-Ecke

